

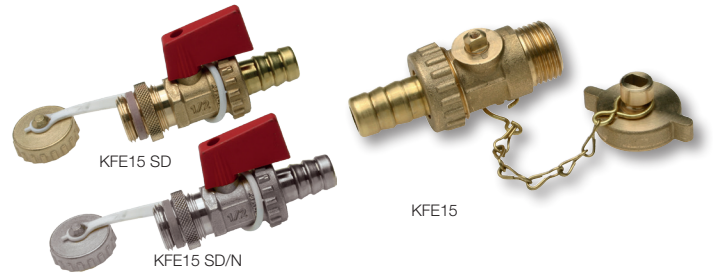
Beschreibung und Einsatzbereich

KFE Hähne zum Füllen und Entleeren von Heizungsanlagen, Rohrleitungen, Heizkessel, usw.

KFE15, Artikel-Nr. 10017301: ohne Knebelgriff, Betätigung mit 4-Kant an der Verschlußkappe.

KFE15 SD, Artikel-Nr. 10017306: selbstdichtender Gewindeanschluß, mit Kontermutter zur Fixierung der Einbaulage, Knebelgriff (abnehmbar).

KFE15 SD/N, Artikel-Nr. 10017310: wie KFE 15 SD, vernickelte Ausführung.

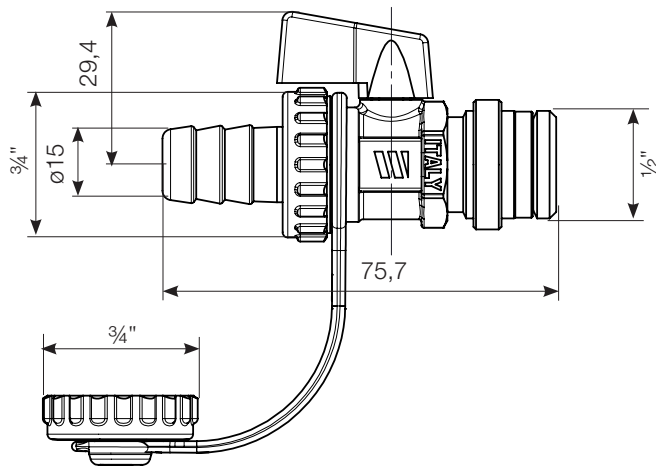


Technische Daten

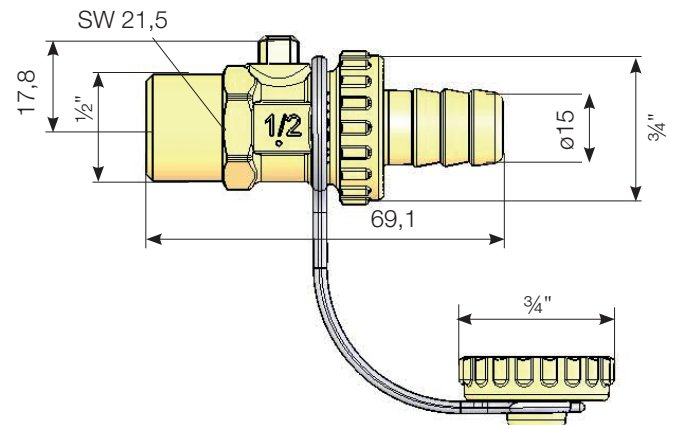
Technische Daten	
Betriebstemperatur	-10 bis 90 °C
Max. Betriebsdruck	16 bar
Medien	Wasser, nicht aggressive Medien und Druckluft. Glykolanteil bis 50%.
Gehäuse	Messing CW617N
Dichtungen	PTFE
O-Ringe	NBR

Abmessungen

KFE15 SD, KFE15 SD/N



KFE15



Die im vorliegenden Produktdatenblatt enthaltenen Beschreibungen und Bilder dienen ausschließlich zu Informationszwecken und sind ohne Gewähr. Watts Industries behält sich das Recht auf technische und konstruktive Änderungen an seinen Produkten ohne vorherige Ankündigung vor.

Gewährleistung: Sämtliche Käufe und Kaufverträge setzen ausdrücklich die Anerkennung der Allgemeinen Verkaufs- und Lieferbedingungen durch den Käufer voraus, die auf www.wattswater.de/agg zu finden sind. Watts widerspricht hiermit jeglicher abweichenden oder zusätzlichen Bedingung zu den Allgemeinen Verkaufs- und Lieferbedingungen, die dem Käufer ohne schriftliche Zustimmung durch einen Watts-Verantwortlichen in irgendeiner Form mitgeteilt wurde.



Watts Industries Deutschland GmbH
 Godramsteiner Hauptstr 167 • 76829 Landau • Deutschland
 Tel. +49 6341 9656 0 • Fax +49 (0) 6341 9656 560
 WIDE@wattswater.com • www.WattsWater.de

© 2018 Watts